



# Real Cost Case

## ЗАДАНИЕ:

Судьи просят Вашу команду рассчитать себестоимость производства ступицы для автомобиля Formula SAE. У судей как у членов совета директоров крупной компании есть сомнения касаясь той себестоимости, которую объявили им поставщики. Покажите ход Ваших расчетов и порассуждайте на тему возможного снижения себестоимости на 15% от полученной Вами.

Расчёт должен быть оформлен по таблицам FSAE.

На конкурс все расчётные таблицы предоставляются в печатном виде.

Варианты снижения себестоимости пожалуйста оформите в виде нескольких слайдов в презентации.

Защита презентации будет проходить на **русском** языке.

## Регистрация на конкурс:

В конкурсе может принять участие любая команда, зарегистрировавшаяся **до 6.02.2016 г.** по ссылке: [https://docs.google.com/forms/d/e/1FAIpQLScYlxEAN9II40Ngv\\_fE52JHrDIzn0m3QT3ABC9sACAbYBhTXA/vi ewform](https://docs.google.com/forms/d/e/1FAIpQLScYlxEAN9II40Ngv_fE52JHrDIzn0m3QT3ABC9sACAbYBhTXA/vi ewform)

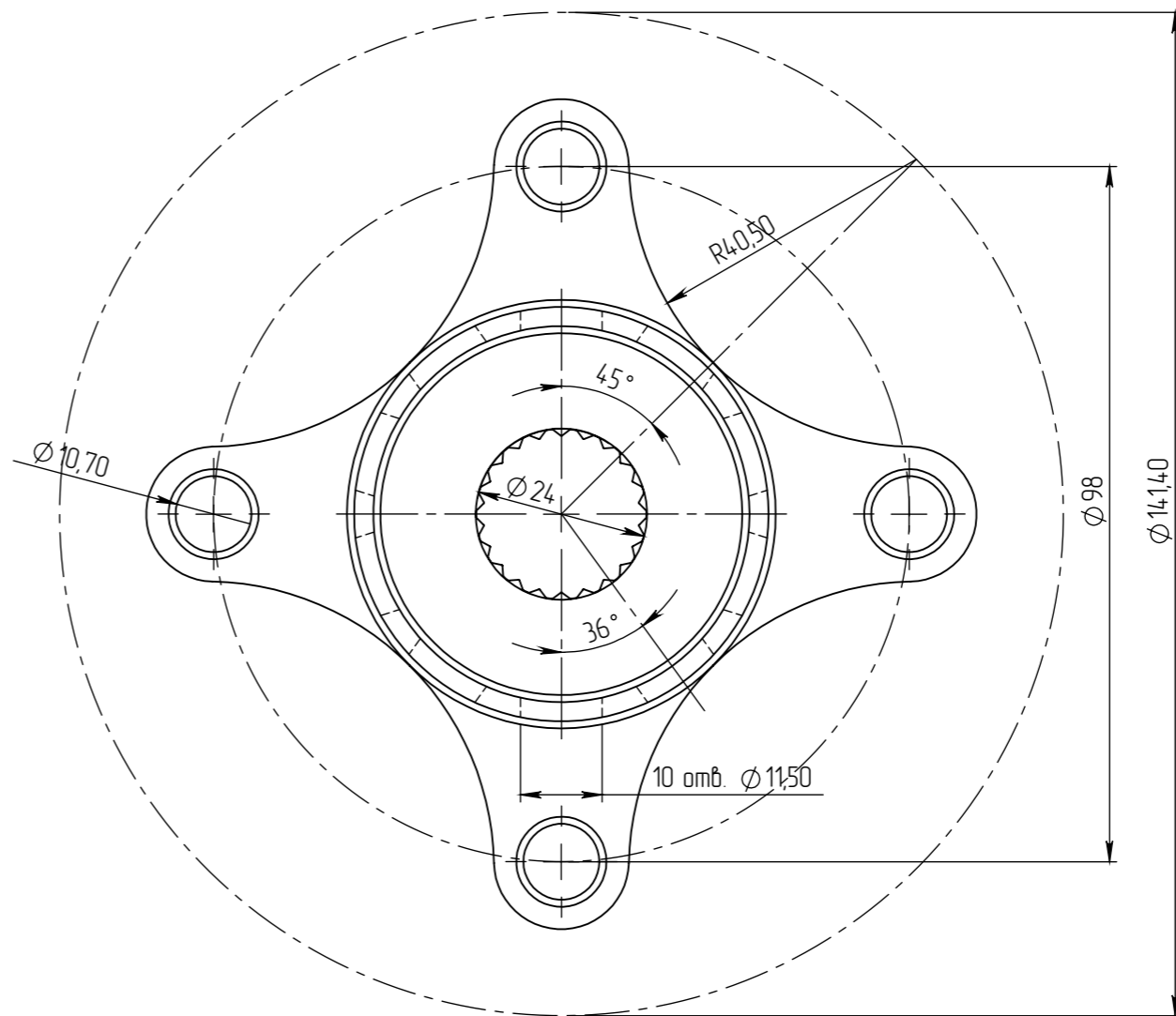
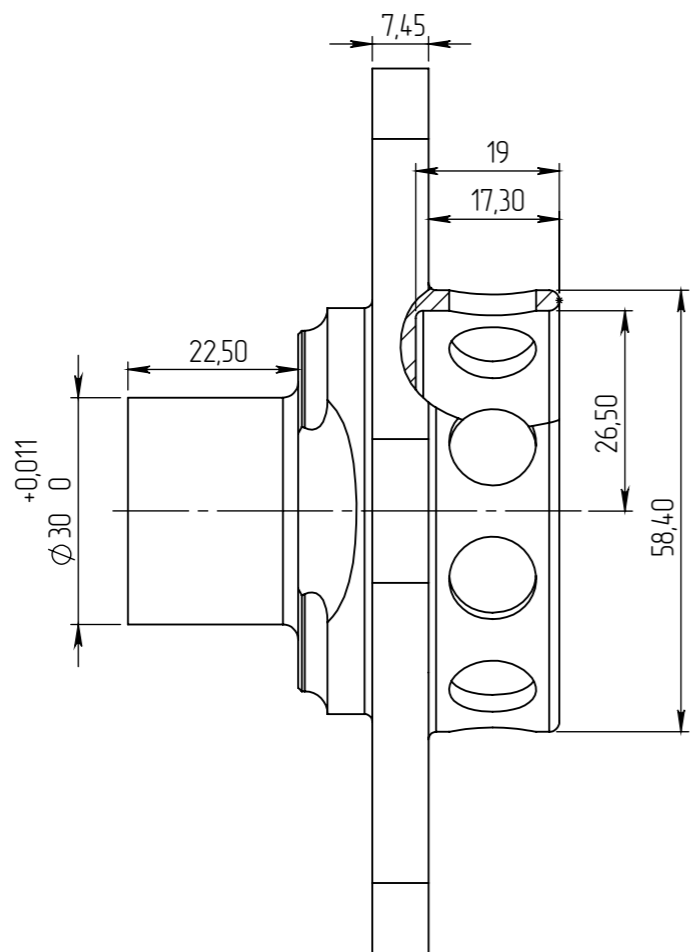
<b>Время для презентации</b>	<b>8 минут</b>
Время для ответа на вопросы	5 минут
Максимальное количество баллов	20

Вопросы можете задать по e-mail: [COST@formulastudent.ru](mailto:COST@formulastudent.ru)

SWR-PDM: ID чертежа , версия , итерация / ID модели , версия , итерация

Инв. № подл.	Подп. и дата	Взам. инв. №	Инв. № дубл.	Подп. и дата	Справ. №	Перв. примен.

FS-FORUM 2017



					FS FORUM 2017			
Изм.	Лист	№ докум.	Подп.	Дата	Hub_front_2108M	Лит.	Масса	Масштаб
Разраб.	Команда орг.			9.02.17			0.476	1:1
Пров.	Назаркова Е.			10.2.17				
Т. контр.								
Н. контр.					Д16Т ГОСТ 4784-74	FS FORUM 2017		
Утв.								

Примечание: на все номинальные размеры допуск +/- 0,1 мм.